

# Sichtschutz Systeme

Gesundheitswesen | 2025

**strack**



**ropimex**<sup>®</sup>  
Seit 1976



Besuchen Sie  
unseren  
virtuellen Showroom



Scannen

## ropimex® HyGentle: Produktdesign und Materialkomposition für ein Höchstmaß an Hygiene

### Produktdesign:

Hygiene beginnt mit der Konstruktion. Ecken, Winkel oder für die Reinigung und Desinfektion ungünstige Geometrien werden soweit wie möglich vermieden.

### Materialkomposition:

Die Reinigungs-/Desinfektionsfähigkeit der zur Herstellung des Produktes erforderlichen Materialien steht bei deren Auswahl im Vordergrund. Ziel ist die Verbesserung der Reinigung und die Reduzierung der mikrobiologischen Belastung. Poröse, saugende Oberflächen gilt es zu vermeiden.

### Reinigung und Desinfektion:

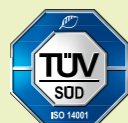
Wir testen und dokumentieren die Materialien unserer Produkte auf deren naturgemäße Verkeimung. Ebenso dokumentieren wir die Reinigbarkeit und Desinfizierbarkeit mit handelsüblichen Reinigungs- und Desinfektionsmitteln.

### CE - Medizinprodukt

ropimex®-Produkte entsprechen den Anforderungen an die regulatorischen Vorgaben für Medizinprodukte.



Zertifiziert nach  
DIN EN ISO 9001:2015 und  
DIN EN ISO 14001:2015



Teleskope, Teleskoparme  
RTS, RTI..... 4 - 13

Teleskophalterungen  
WH..., GSH... ..14 - 15

Mobilschirme FG95..... 16 - 17

Vario-Schienensystem RVS..... 18 - 21

Vorbänge  
RTX, VHC, CQ, Z .....22 - 25

Faltvorhang ropiCARE .....26 - 27

Faltwände RFW..... 28 - 35

Butterfly Faltwand RBF ..... 36 - 39

Butterfly Paravent RBP .....40 - 41

Paravents RLP..... 42 - 45

Teleskopkabine RKLE...,  
Duschspritzschutz RD... .. 46 - 47

Wir über uns / Zertifikate.....48 - 51



# Teleskope

Über Sachen, die an der Wand hängen, kann man nicht stolpern.  
Darum ropimex®-Teleskope.  
Die Abschirmung, die nur da ist, wenn sie gebraucht wird.  
Nach Gebrauch einfach zusammenschieben und zur Wand drehen. Sie finden wieder Ihr gewohntes Raumbild vor.

Bis max. 210 cm  
Modell RTS:  
schwenkbar



Bis max. 220 cm  
Modell RTI:  
abknickbar und  
schwenkbar



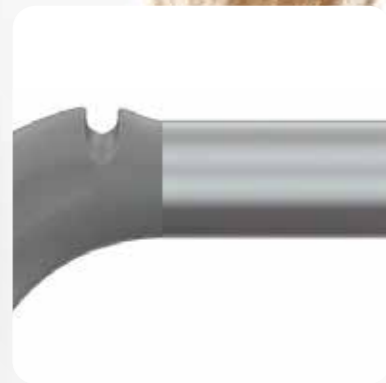
Ab 220 cm  
Modell RTH:  
mit Haken und  
Deckenstütze



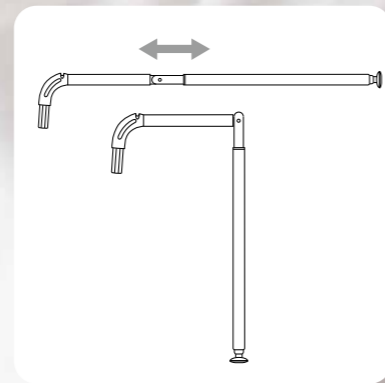
CE

# Teleskope

Optimiert in Handhabung, Reinigung und Desinfektion



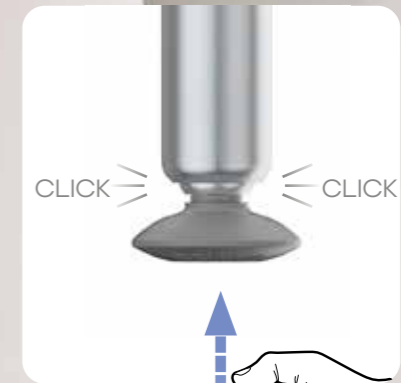
Glatte Teleskoprohre und Rundungen für eine hygiene-freundliche Oberfläche.



Modell RTI: Abnickmechanik nahtlos integriert.



Bei Belastung klinken sich die Vorhangringe aus den Ösen der Vorhänge aus und vermeiden somit Verletzungen und Beschädigungen am System.



Endstück mit Arretierung – fixiert Teleskop in Ruhestellung





# Teleskop Modell RTS - schwenkbar
















## Teleskope Modell RTS - schwenkbar



ropimex® - Teleskope bestehen aus eloxiertem Aluminium und hochwertigen, glasfaserverstärkten Kunststoffen. Leicht zu reinigen und zu desinfizieren.



Modell	Teleskopauszug	Gewicht
RTS 1.2	55 cm → 120 cm 	0,5 kg
RTS 1.5	65 cm → 150 cm 	0,6 kg
RTS 2.1	85 cm → 210 cm 	0,7 kg

Vorhangringe im Lieferumfang enthalten  


  
 Vermeidet Schäden: bei Belastung klinken sich die Ringe aus den Ösen der Vorhänge aus.

**Wand-/Geräte-schienenhalter**  
 siehe Seite 14  
  


**Empfohlene Vorhänge** siehe ab Seite 22  
 RTX ropitex  
  
 CQ Cleanique  
  
 VHC staph CHEK  


# Teleskop Modell RTI - abknickbar und schwenkbar






Teleskope Modell RTI - abknickbar und schwenkbar



ropimex® - Teleskope bestehen aus eloxiertem Aluminium und hochwertigen, glasfaserverstärkten Kunststoffen. Leicht zu reinigen und zu desinfizieren.



Modell	Teleskopauszug	Gewicht
RTI 1.3	70 cm → 130 cm 	0,6 kg
RTI 1.6	80 cm → 160 cm 	0,7 kg
RTI 2.2	100 cm → 220 cm 	0,8 kg

Vorhangringe im Lieferumfang enthalten



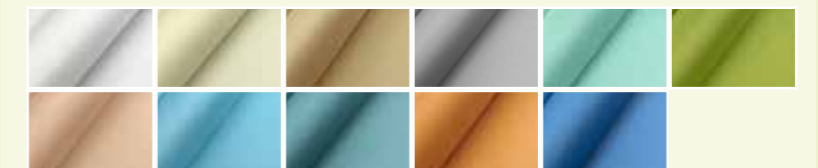
Vermeidet Schäden: bei Belastung klinken sich die Ringe aus den Ösen der Vorhänge aus.

Wand-/Geräte-schienenhalter  
siehe Seite 14



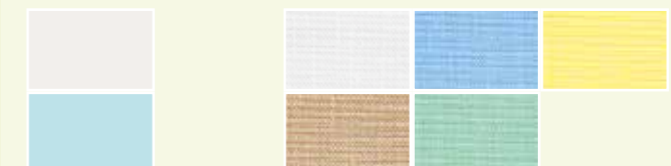
Empfohlene Vorhänge siehe ab Seite 22

RTX ropitex



CQ Cleanique

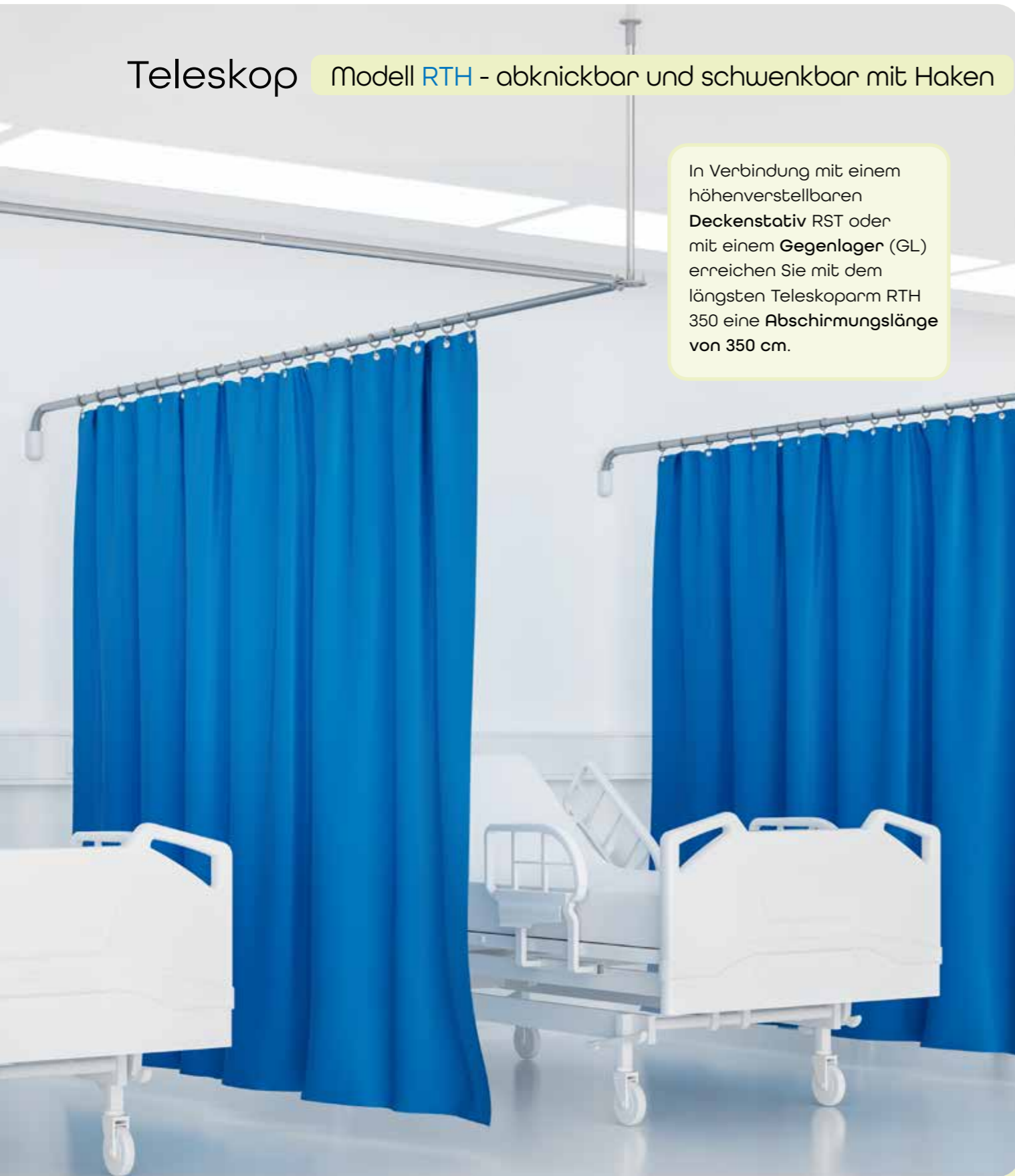
VHC staph CHEK



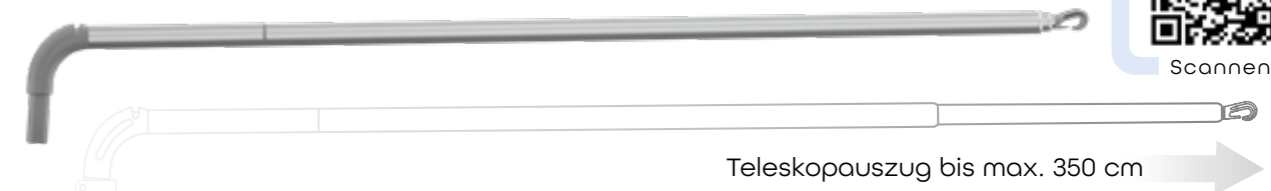


# Teleskop Modell RTH - abknickbar und schwenkbar mit Haken

In Verbindung mit einem höhenverstellbaren **Deckenstativ RST** oder mit einem **Gegenlager (GL)** erreichen Sie mit dem längsten Teleskoparm RTH 350 eine **Abschirmungslänge von 350 cm**.



## Teleskope Modell RTH - abknickbar und schwenkbar mit Haken



ropimex® - Teleskope bestehen aus eloxiertem Aluminium und hochwertigen, glasfaserverstärkten Kunststoffen. Leicht zu reinigen und zu desinfizieren.

Modell	Teleskopauszug	Gewicht	Im Lieferumfang enthalten
RTH 300	300 cm mit Haken am distalen Ende 142 cm → 300 cm	1,0 kg	<b>Wandhalter</b> WH 95
RTH 350	350 cm mit Haken am distalen Ende 152 cm → 350 cm	1,1 kg	<b>Vorhangringe VR</b> <b>Gegenlager GL</b>

## Modell RST - verstellbare Deckenstative

Modell	Auszug	Raumhöhe von - bis
RST 4	45 - 75 cm	245 - 275 cm
RST 8	75 - 135 cm	275 - 335 cm
RST 10*	110 - 200 cm	335 - 400 cm



Die glasfaserverstärkte Polyamidscheibe am unteren Ende des Deckenstatives dient zur Aufnahme der Haken der Teleskoparme, Modelle RTH

\*ohne Abbildung

# Teleskophalterungen

Modell **WH** - Wandhalterungen

Modell **GSH** - Halterungen für Geräteschienen



## WH: Wandhalterungen für Teleskope



Modell		Maße
WH 95	Wandhalter für alle Teleskope, Alu-Druckguss, Schrauben verdeckt, justierbar zum Ausgleich von Wandunebenheiten, Farbbeschichtet, Farben weiß (RAL 9010), signalgrau (RAL 7004)	Höhe 10 cm Breite 6 cm
WH 95 PL	Für Wände mit geringer Festigkeit z. B. Gipskartonplatten. Wandhalter für alle Teleskope, weiß oder signalgrau, Schrauben verdeckt, montiert auf Plexiglasscheibe 20/15 cm	Höhe 15 cm Breite 20 cm
WH	Wandhalter für alle Teleskope	
WH/LA	Wandhalter zur Überbrückung von Versorgungskanälen bis 15 cm	Höhe 16,5 cm Breite 6 cm
WH/F	Wandhalter mit Kordelschraube	

## GSH: Teleskophalterungen für Geräteschienen



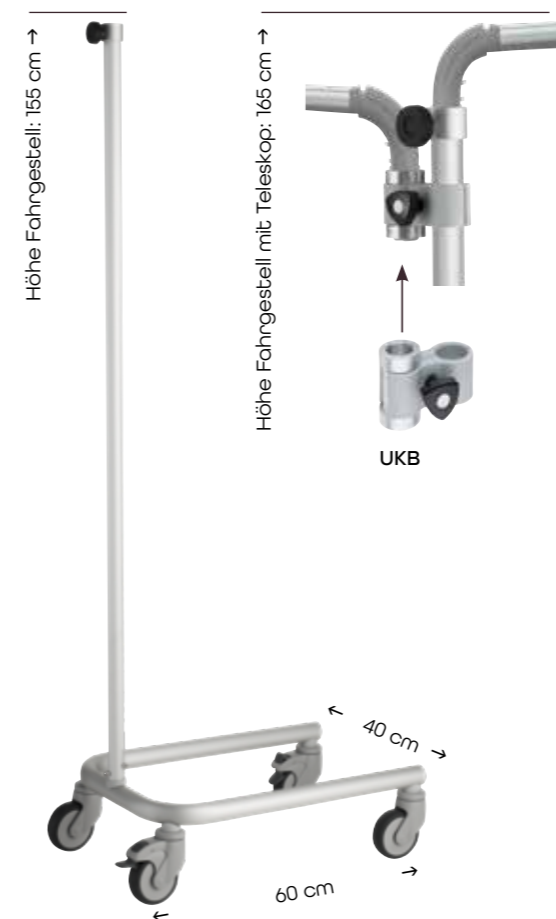
Modell		Maße
GSH/95	Teleskophalter für Geräteschienen, Neigung justierbar	Höhe 10 cm Breite 6 cm
GSH/N	Teleskophalter für Geräteschienen, wandgestützt, höhenverstellbar	Höhe 55 cm Breite 5 cm
GSH/DK	Teleskophalter mit „Doppelklaue“ für Geräteschienen, höhenverstellbar	Höhe 55 cm Breite 5 cm
GSH/F	Teleskophalter für Geräteschiene 25/10 mm, Befestigung mittels Klemmschraube	Höhe 13,5 cm Breite 4 cm



Mobilschirm Modell FG95



FG95 Fahrgestell



Modell

FG95	<b>Fahrgestell</b> , 155x60x40 cm (H/T/B), 4 Rollen ø 100 mm, 2 Rollen davon feststellbar. Aluminium eloxiert, glasfaserverstärktes Polyamid, korrosionsgeschützt, desinfizierbar.  In das Fahrgestell FG 95 können alle Teleskope der Modellreihe „RTI“ eingesetzt werden.
LA	Elektrisch leitfähige Rollen gegen Aufpreis.
UKB	Universalklaue zur Aufnahme eines zweiten Teleskops. Nur mit RTI 1.3 oder RTI 1.6.

Teleskop Modell RTI



Wir empfehlen folgende Ausstattung

Mit einem Teleskop

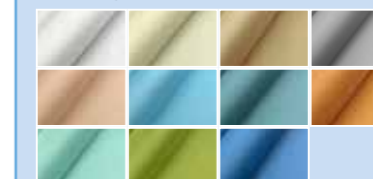
RTI 2.2	Teleskop abknickbar, Auszug 220 cm
---------	------------------------------------

Mit zwei Teleskopen und UKB-Klaue

RTI 2.2	Teleskop abknickbar, Auszug 220 cm (nicht für die UKB-Klaue geeignet)
RTI 1.6	Teleskop abknickbar, Auszug 160 cm
RTI 1.3	Teleskop abknickbar, Auszug 130 cm

Empfohlene Vorhänge  
siehe Seite ab Seite 22

RTX ropitex



CQ Cleanique VHC staph CHEK





# Vario Schienensystem modell RVS



Vario Schienensystem RVS:  
Ein System - jede Menge Möglichkeiten!  
Schräge Wände? Spitze Winkel?  
Kein Problem!

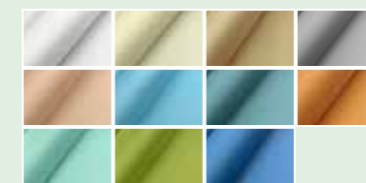
Wir liefern Wandanschlüsse, die sich stufenlos um bis zu 180 Grad verstellen lassen - und jede Asymmetrie in der Architektur ausgleichen. Umzug oder Renovierung - das Schienensystem ist so konzipiert, dass es sich jederzeit neuen Anforderungen anpasst.

- schnell montiert
- mega-variabel
- langlebig



## Empfohlene Vorhänge siehe ab Seite 22

RTX ropitex



VHC staph CHEK



CQ Cleanique





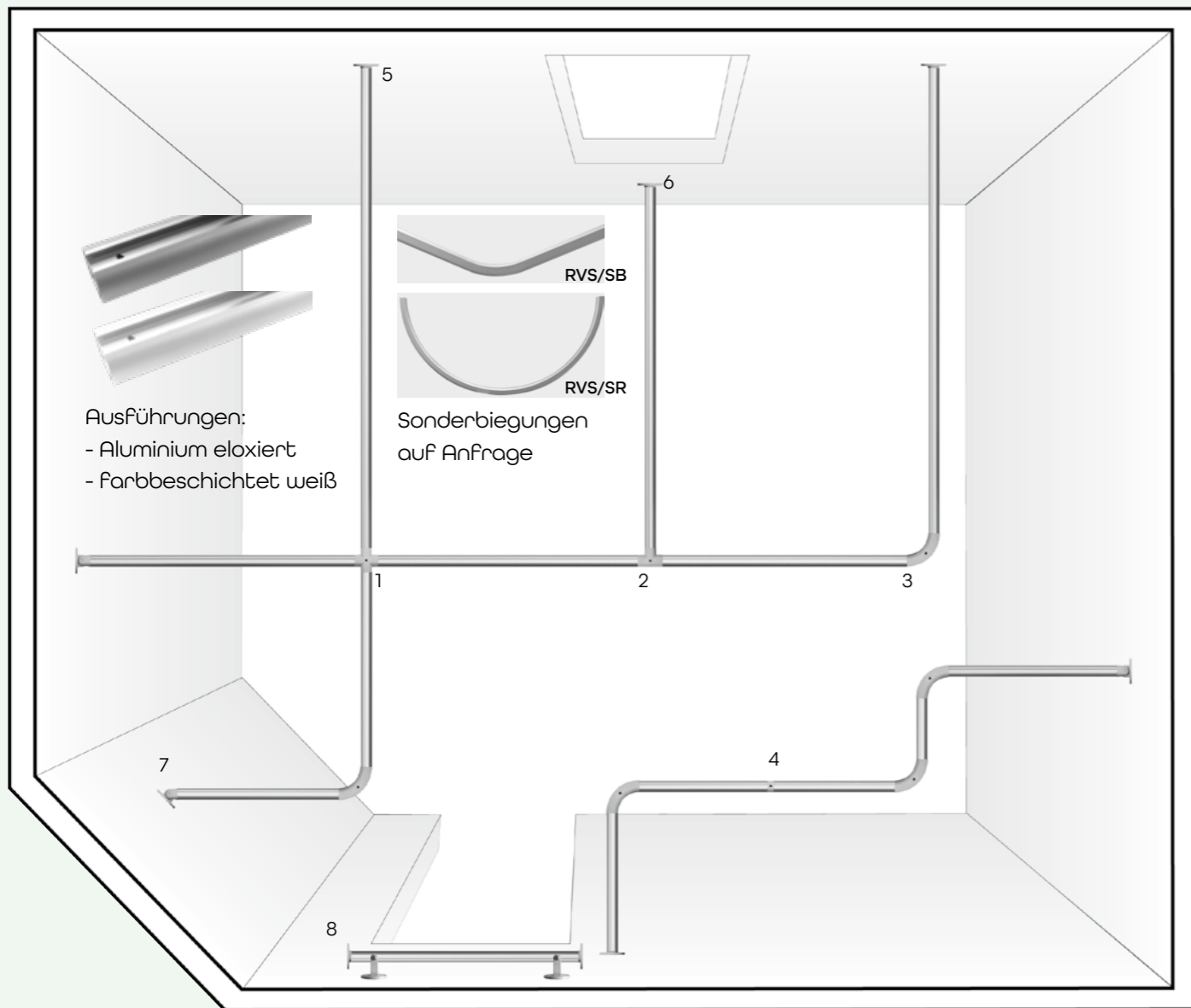
# Vario Schienensystem Modell RVS



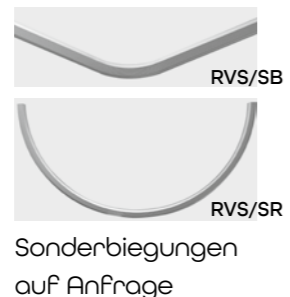
Einfache Bestellung: Skizze genügt!

Erstellen Sie einfach eine handgezeichnete, vermaßte Skizze der gewünschten Raumaufteilung, tragen Sie die Breiten- und Längenmaße ein und geben Sie die Raumhöhe und die gewünschte Durchgangshöhe an.

Wir stellen Ihnen das System komplett zusammen.



Ausführungen:  
- Aluminium eloxiert  
- Farbbeschichtet weiß



Sonderbiegungen auf Anfrage



Vorhangring RVS/VR aus unzerbrechlichem Polyamid: Klinkt sich bei Überlast (ca. 2 kg) aus der Vorhangöse.



Ringstopper: Zur Fixierung des ersten Ringes oder als Ringstopper



Silikonabdeckprofil RVS/AP

Mit den RVS-Verbindern schaffen Sie Kabinen nach Wunsch

1 Kreuzverbinder (RVS/KV)

2 T-Verbinder (RVS/TV)

3 Bogenverbinder (RVS/BV) (Radius 60 mm)

4 Nachträglich verändern: einfach Profilrohr trennen und Verbinder Ihrer Wahl einbauen, z. B. Linienverbinder RVS/LV

RVS-Wandanschlüsse - für jede Anforderung

5 Frei im Raum endend: Endkappe RVS/EK stoppt den Vorhang.

6 Gerade an die Wand: Wandanschlussstück RVS/WA

7 Schräge Wände, spitze Winkel: der Vario-Wandanschluss RVS/WAV gleicht Asymmetrien bis 180° aus sowie Längendifferenzen bis +/- 5 mm.

Flexibel an die Decke - RVS Deckenanschlüsse

8 Montage direkt unter der Decke: mit Deckenhalter RVS/DH (Abstand OK Decke bis UK Schiene ca. 6 cm).

Problemlos über Stürze: z. B. bei Fenstern oder Türen mit dem Wandanschluss RVS/WAS

Abhängung auf Durchgangshöhe: mit der verstellbaren Deckenstütze (+/- 2 cm) RVS/DS

Für frei im Raum endende RVS-Schienen: verstellbare Doppeldeckenstütze (+/- 2 cm) RVS/DDS

Abdeckkappe für abgehängte Decken

RVS/DSPL

Optional: Verstärkungsscheibe für Deckenstativ bei z. B. Gipskartondecken

Verankerung an Profilschiene: mittels Vierkantschraube auf der ganzen Strecke möglich; für verstellbare Deckenstütze RVS/DS oder mit Deckenhalter RVS/DH. Max. Abstand: 2 m.

Verankerung über alle Verbinder: Serienmäßige Gewindebohrung zum Einschrauben der verstellbaren Deckenstütze RVS/DS oder des Deckenhalters RVS/DH gibt sicheren Halt.

Abstandhalter: RVS/AH für Bogen und T-Lösung.

# Vorhänge



RTX: ropitex BIOACTIVE der neue ropimex®-Vorhang für die Station aus 100 % bioaktiver Polyester-Faser



- Warenbreite: 210 cm
- Warengewicht: 140 g/m<sup>2</sup>



- Pflegeanleitung

### Größentabelle

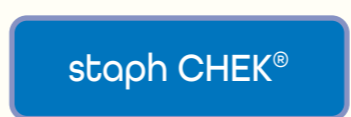
	Breite	Höhe in cm
RTX 110	110	175
RTX 121	140	120
RTX 122	140	140
RTX 123	140	175
RTX 151	170	120
RTX 152	170	140
RTX 153	170	175
RTX 200	200	175
RTX 211	230	120
RTX 212	230	140
RTX 213	230	175
RTX 215	250	175
RTX 217	270	175
RTX 300	300	175
RTX 330	330	175
RTX 360	360	175
RTX 390	390	175
RTX 420	420	175
RTX 460	460	175
RTX 500	500	175

Sonderanfertigungen auf Anfrage

Lieferbar in 11 Farben



Schwerentflammbare Vorhänge können Leben retten!



VH/C: ropimex®-Vorhänge aus staph CHEK für Station und Nasszelle



- Warenbreite: 180 cm
- Warengewicht: 330 g/m<sup>2</sup>

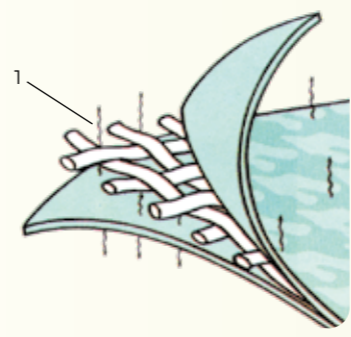


- Pflegeanleitung

### Größentabelle

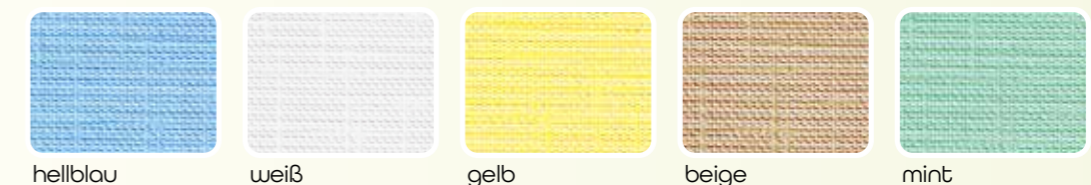
	Breite	Höhe in cm
VH/C 121	140	120
VH/C 122	140	140
VH/C 151	170	120
VH/C 152	170	140
VH/C 211	220	120
VH/C 212	220	140

Sonderanfertigungen auf Anfrage



1. Dauerhaft eingebettet: aktive antibakterielle Komponenten

Lieferbar in 5 Farben







**Cleanique®**

CQ: ropimex®- nahtfreier Hygienevorhang aus thermoplastischem Polyether-Polyurethan für Station und Nasszelle

- Warenbreite: 190 cm
- Warengewicht: 270 g/m<sup>2</sup>



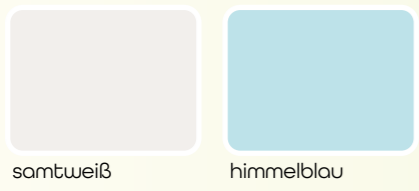
Größentabelle

	Breite	Höhe in cm
CQ108	100	80
CQ128	120	80
CQ121	140	120
CQ122	140	140
CQ123	140	170
CQ151	170	120
CQ152	170	140
CQ153	170	140
CQ211	220	120
CQ212	220	140
CQ213	220	170
CQ1220	120	190
CQ1420	140	190
CQ1620	160	190
CQ1820	180	190
CQ2020	200	190
CQ2220	220	190
CQ2420	240	190
CQ2720	270	190
CQ3020	300	190
CQ3320	330	190

- Pflegeanleitung



Lieferbar in 2 Farben



Sonderanfertigungen auf Anfrage

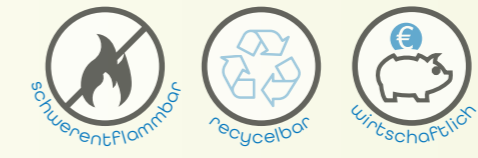
ZEROTEX



ZEROTEX

ropimex® Zerøtex - non-woven aus 100 % Polypropylen (PP). Spart Zeit und Kosten

- Warenbreite: ca. 210 cm
- Warengewicht: 70 g/m<sup>2</sup>



Passend für ropimex-Teleskope RTS und RTI sowie das RVS Schienensystem



Größentabelle

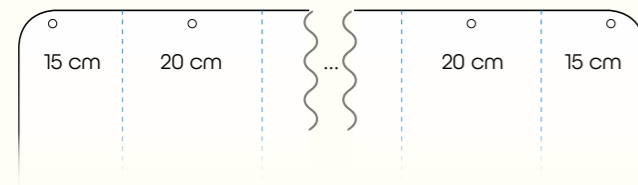
Breite x Höhe in cm passend für		
Z1516	RTS 1.2 RTI 1.3	150 x 160
Z1517		150 x 175
Z1816	RTS 1.5 RTI 1.6	180 x 160
Z1817		180 x 175
Z2116	RTS 2.1 RTI 2.2	210 x 160
Z2117		210 x 175

Mindestabnahme 10 Stück / pro Farbe und Größe.

Lieferbar in 5 Farben



# Faltvorhang **ropicare**



Lamellenbreite: 20 cm,  
Anfang- und Schlusslamelle: 15 cm



Nur in Verbindung mit ropimex® Vario Schienensystem RVS.  
● Farbbeschichtet weiß (siehe S. 18 - 21)



ROC: ropimex®- Faltvorhang aus PVC/Polylestergewebe.  
Einfache Pflege - ohne zu waschen



- Warenbreite: 180 cm
- Warengewicht: 570 g/m<sup>2</sup>



- schwerentflammbar
- Flüssigkeitsdicht
- langlebig
- recycelbar
- **Pflegeanleitung**  
 desinfizierbar auf der Oberfläche

Größentabelle

	Breite	Höhe in cm
ROC 110	110	175
ROC 130	130	175
ROC 150	150	175
ROC 170	170	175
ROC 190	190	175
ROC 210	210	175
ROC 230	230	175
ROC 250	250	175
ROC 270	270	175
ROC 290	290	175
ROC 310	310	175



Optional mit einem, auf die gesamte Vorhangbreite ausgelegten durchsichtigen Bereich erhältlich.

Sonderanfertigungen auf Anfrage

Lieferbar in 8 Farben

Weiß	champagner	hellgrau	orange
gelb	carambola	hellbau	türkis

**Vorhangring ROC/VR**  
Passend für ropimex® Vario-Schienensystem RVS. Erlaubt ein vollständiges Zusammenschieben des Faltvorhanges (nicht im Lieferumfang enthalten)

**Ringstopper RVS/RS**  
zur Fixierung eines Vorhangringes am Anfang oder am Ende der Schiene



# Faltwand RFW - wandmontiert



Füllmaterial:  
blickdicht  
aber licht-  
durchlässig

blickdichte,  
360°  
Scharniere

**10** JAHRE  
Garantie  
auf  
Scharniere

Die robuste und stoßfeste Faltwand ist blitzschnell in Position gebracht und nach Gebrauch wieder an der Wand geparkt.

Blickdichtes aber lichtdurchlässiges Füllmaterial in hochwertigem Aluminiumprofil schafft eine freundliche, helle Atmosphäre.

Eine individuelle Note erhält die Faltwand durch moderne Flügeldesigns, die in verschiedenen Farben gestaltet werden können.



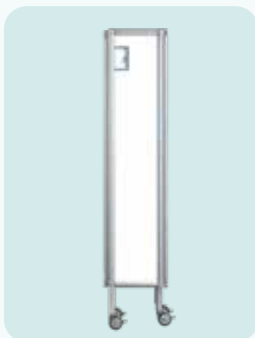
## Faltwand RFW wandmontiert



### Faltwand RFW zur Wandmontage

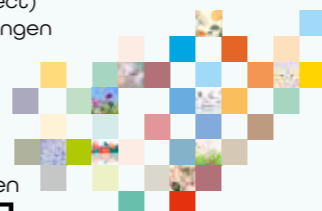
Flügelbreite	30 cm
Höhen	145 / 165 / 185 cm
Gewicht	3,00 / 3,50 / 4,00 kg / Flügel
Rahmen	Rahmen- und Scharnierprofile: strang-gespresstes Aluminium (Al Mg Si 05), eloxierte Oberfläche, Verbindungsschrauben: V2A Edelstahl, nichtrostend
Kunststoffteile	PA 6 GF 15, Polyamid mit 15 % Glasfasern
Füllplatten	Polycarbonat 2 mm, weiß transluzent, schwerentflammbar, Baustoffklasse DIN EN13501-1, B-s1 d0, extrem schlagzäh
Pflege	handelsübliche Reinigungs- und Desinfektionsmittel

Abschirmung	offene Breite	
3-Flügelig	90 cm	
4-Flügelig	120 cm	
5-Flügelig	150 cm	
6-Flügelig	180 cm	
7-Flügelig	210 cm	
8-Flügelig	240 cm	
9-Flügelig	270 cm	
10-Flügelig	300 cm	



Blickdichte 360° Scharniere.  
Die RTC-Einheit (ropimex®-Turn & Connect) ermöglicht Flügeldrehungen von 360°.

29 Farben  
21 Designs  
siehe Seite 34-35



## Faltwand RFW Zubehör



Abstandhalter-Set RFW-WA

Abstandhalter-Set (2 Stück) für Wandbefestigung, Standardabstand 100 mm, Sonderlänge nach Maßangabe bis 400 mm möglich



Klauenset RFW-KLS

Klauenset (2 Stück) zur Befestigung an doppelläufiger Normschiene

## Faltwand RFW säulenmontiert



### Edelstahlsäule für Faltwand

Ideal überall dort, wo ein Wandanschluss nicht möglich ist. Edelstahlsäule in der Dimension 5 x 5 cm.

In 3 Höhen lieferbar.

RFW-ES4	Höhe 145 cm, Gewicht 5,00 kg
RFW-ES6	Höhe 165 cm, Gewicht 5,50 kg
RFW-ES8	Höhe 185 cm, Gewicht 6,20 kg
Faltwand	Beschreibung siehe Seite 30



Edelstahlsäule max. mit 4 Faltwänden bestückbar





# Faltwand RFW - mit Fahrgestell



Scannen

Füllmaterial:  
blickdicht  
aber licht-  
durchlässig

blickdichte,  
360°  
Scharniere

**10** JAHRE  
Garantie  
auf  
Scharniere



**Faltwand RFW mit Fahrgestell:** Aufstellen, auseinanderziehen, nach Gebrauch zusammenfallen und wegrollen – so einfach wie die Handhabung ist die Pflege der leicht zu reinigenden Oberflächen aus Aluminium und kratzfestem Polycarbonat.



## Fahrgestell für Faltwand

Die fahrbare Version mit max. 10 Flügeln ermöglicht den mobilen Einsatz. Bitte beachten: fahrbare Faltwände nur in den Höhen 145 und 165 cm

RFW-FG4	Höhe 145 cm, Gewicht 14 kg
RFW-FG6	Höhe 165 cm, Gewicht 15 kg
Fahrgestellfuß	52 x 59 cm
Faltwand	Beschreibung und Abschirmlänge siehe Seite 30

**Hinweis:**  
An ein Fahrgestell montiert, ist die Faltwand nur fahrbar. Eine Umsetzung an Wand bzw. Geräteschiene oder Säule ist damit nicht möglich.



29 Farben  
21 Designs  
siehe Seite 34-35



Für eine bequeme Handhabung – ausgeklügelte Details wie feststellbare Rollen und Hebe-mechanik



# Faltwand RFW 29 Farben

Farben und Designs auf Option

01 Goldgelb	02 Badtürkis	03 Nelkenrot	04 Klarblau	05 Kupferbraun
06 Vespagelb	07 Opaltürkis	08 Rotgrau	09 Pariserblau	10 Melonenrot
11 Aprikosencreme	12 Clowngrün	13 Tüllviolett	14 Madonnablau	15 Apricotorange
16 Milchsterweiß	17 Bergseehelltürkis	18 Rosenholzapricot	19 Blaugrau	20 Mohairmauve
21 Nilgrün	22 Markergrün	23 Saharalichtrot	24 Bermudablau	25 Sanftgreige
26 Nebelgrau	27 Hellpistazie	28 Pfefferweiß	29 Altweiß	30 Standard weiß transluzent

Standard:  
weiß transluzent  
(ohne Aufpreis)

# Faltwand RFW 21 Designs

Struktur			
	Brightwood	Darkwood	Abstract
	Floral		
Ginkgo		Yellowpalm	Dandelion
Wildplants	Pivoine	Papillion	
Meadow	Lavender	Leaves	
Landschaft			
	Relaxbeach	Heron	Town
Flamingo	Bananaplants	Dreambeach	
Kinder			
	Dino	Space	Submarine

Gestalten Sie Ihre Wunsch-Faltwand jetzt bequem online:

<https://ropimex.com/konfigurator/>

Scannen

Farben in Anlehnung an RAL D2, Farbabweichungen produktionsbedingt möglich.



# Butterfly-Faltwand Modell RBF

Füllmaterial:  
blickdicht  
aber licht-  
durchlässig

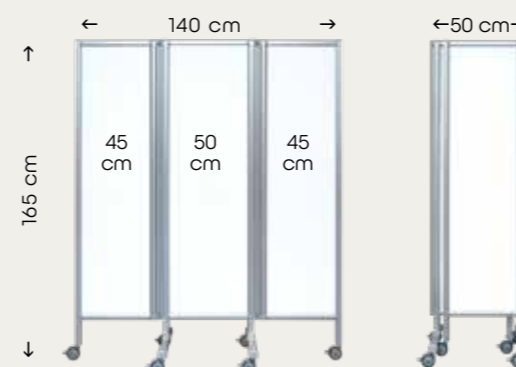
blickdichte,  
360°  
Scharniere

**10** JAHRE  
Garantie  
auf  
Scharniere



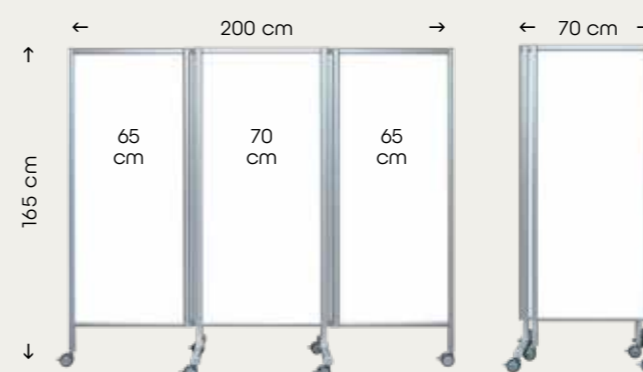
2 Formate erhältlich

RBF



Gewicht: 15,20 kg

RBF200



Gewicht: 18,00 kg

ropimex® Butterfly-Faltwand RBF

3-Flügelig, mit mittig auf Doppel-Querfuß zentriertem Flügel und beidseitig um 360° drehbaren Flügeln

Material	Alu-Designprofile, natur-eloxiert mit Polycarbonat-Füllplatten, desinfizierbar, schwerentflammbar, extrem schlagzäh, Kunststoffteile aus Polyamid, hellgrau, Kunststoffrollen Ø 65 mm, feststellbar
Farben	Standard weiß, transluzent. Optional 29 Farben, 21 Designs





Butterfly Faltwand RBF / RBF 200 **29** Farben

Farben und Designs auf Option



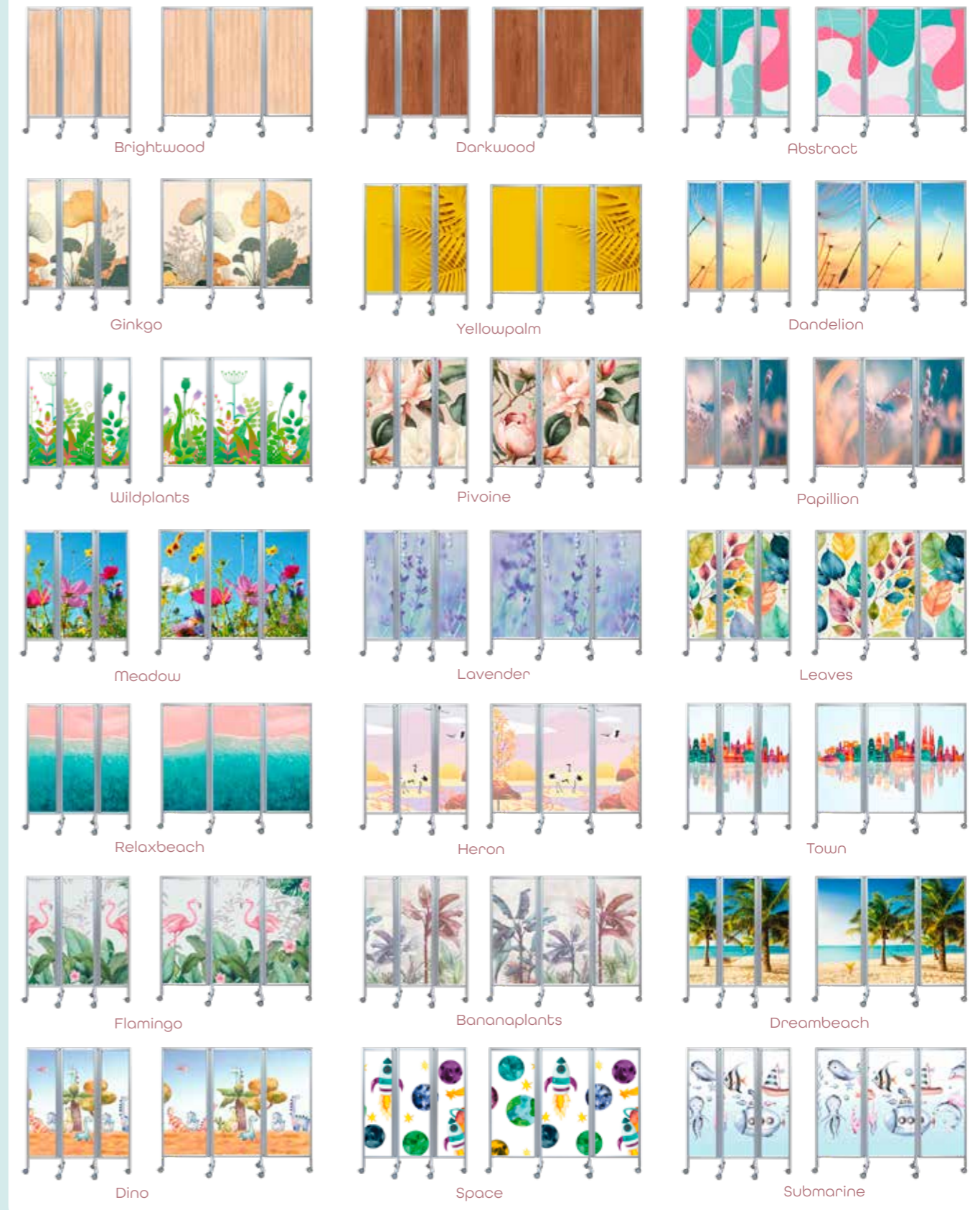
Butterfly Faltwand RBF / RBF200 **21** Designs

Struktur

Floral

Landschaft

Kinder



Gestalten Sie Ihre Wunsch-Faltwand jetzt bequem online:



Farben in Anlehnung an RAL D2, Farbabweichungen produktionsbedingt möglich.



# Paravent Butterfly Modell RBP

blickdichte,  
360°  
Scharniere

**10** JAHRE  
Garantie  
auf  
Scharniere



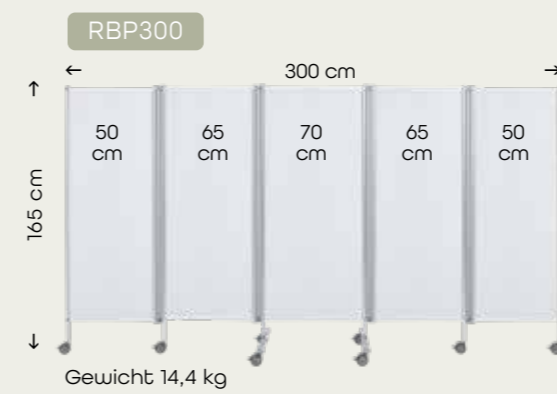
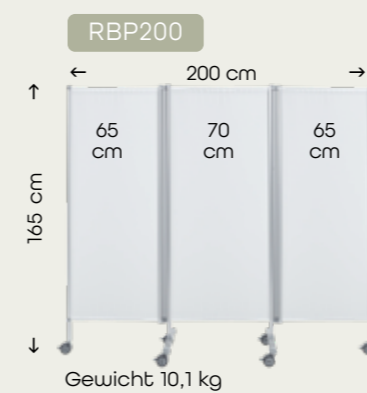
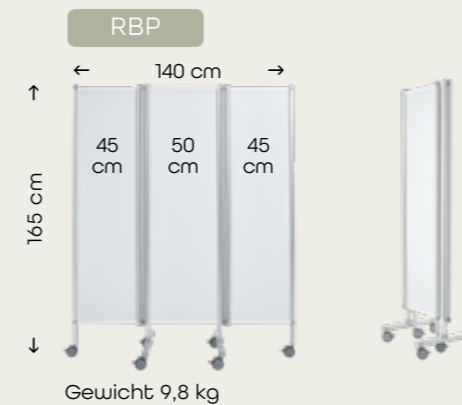
← Feststellbare Rollen



Bespannung:  
staph CHEK



In drei Formaten erhältlich



## ropimex® Paravent Butterfly RBP

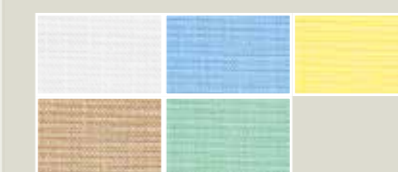
3-Flügelig, mit mittig auf Doppel-Querfuß zentriertem Flügel und beidseitig um 360° drehbaren Flügeln

Material	Rahmen: Alu-Designprofile, eloxiert, Fuß- und Abdeckkappen aus Polyamid, hellgrau. Optional: Kunststoffrollen, Ø 65 mm feststellbar
Bespannung	<b>Standardbespannung staph CHEK.</b> staph CHEK-Gewebe ist antimikrobiell, schwerentflammbar, selbstverlöschend, antistatisch und langlebig. Es muss nicht gewaschen werden. Flecken werden mit Tuch, Reiniger und Desinfektionsmittel einfach abgewischt. Gegen Aufpreis mit ropitex-Bespannung erhältlich
Farben	weiß, hellblau, gelb, beige, mint

## Empfohlene Vorhänge

siehe ab Seite 23

VHC staph CHEK



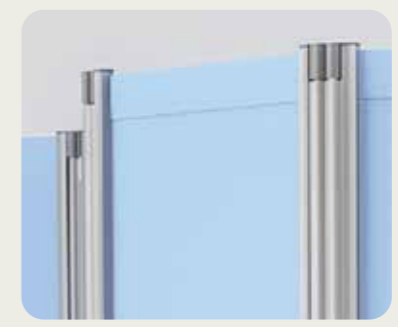
# Leichtparavent Modell RLP

blickdichte,  
360°  
Scharniere

10  
JAHRE  
Garantie  
auf  
Scharniere



Bitte beachten Sie: Paraventflügel müssen immer im Winkel zueinander stehen, sofern kein ropimex®-Standfuß (Modell RLP/C) eingesetzt wird siehe Seite 45.



ropimex®-Leichtparavents überzeugen durch die leichte Handhabung. Mit den 360° blickdichten Scharnieren lässt sich jeder Flügel in die gewünschte Position bringen. Bespannung ohne Faltenwurf.



## ropimex® Leichtparavent RLP

Material	Rahmen: Alu-Designprofile, eloxiert, Fuß- und Abdeckkappen aus Polyamid, hellgrau. Optional: Kunststoffrollen, schwarz	
Bespannung	<p><b>Standardbespannung staph CHEK.</b> staph CHEK-Gewebe ist antimikrobiell, schwerentflammbar, selbstverlöschend, antistatisch und langlebig. Es muss nicht gewaschen werden. Flecken werden mit Tuch, Reiniger und Desinfektionsmittel einfach abgewischt. Gegen Aufpreis mit ropitex-Bespannung erhältlich</p>	<p>Empfohlene Vorhänge siehe Seite 23</p>
Farben	weiß, hellblau, gelb, beige, mint	







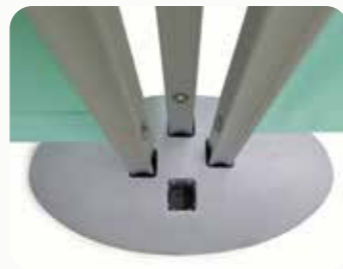
**Standfuß zur Stabilisierung der Leichtparavents Modell RLP/C**



Standfuß RLP/C



zur Aufnahme von bis zu 4 Paravents



3 Paravents im Standfuß




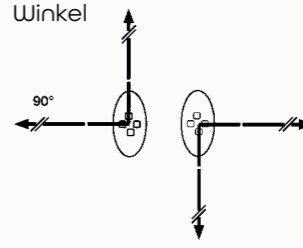
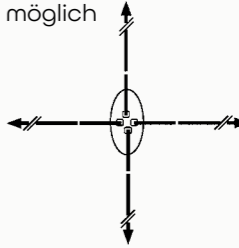
4 Paravents im Standfuß



Paravents in Reihe als Leitsystem



**ropimex® Standfuß Für Leichtparavents**

Modell RLP/C	Standfuß zur Stabilisierung des Paravents bei gestreckter Aufstellung (Ausnutzung der offenen Breite) und/oder zur Aufnahme mehrerer Paravents (max. 4 pro Standfuß), als Abtrennung oder zum Aufbau eines Leitsystem		
Material	Glasfaserverstärktes Polyamid (GFK)		
Maße/Gewicht	8 x 15 x 30 cm (H x B x T), Gewicht 1,3 kg		
Variationen	1 Paravents in Linie 	1 Paravents im rechten Winkel 	bis zu 4 Paravents möglich 

**Leichtparavents zur Wandmontage Modell RLP/W**



**ropimex® Leichtparavent RLP mit Wandanschluss**

Modell	Flügel	Gewicht	Breite	Höhe
RLP/W2	2	3,8 kg	100 cm	165 cm
RLP/W3	3	5,7 kg	150 cm	
RLP/W4	4	7,6 kg	200 cm	
RLP/W5	5	9,5 kg	250 cm	

**Zubehör**

RLP-WA	Abstandhalter-Set (2 Stück) für Wandbefestigung, Standardabstand 100 mm, Sonderlänge nach Maßangabe bis 400 mm möglich	
RLP-KLS	Klauenset (2 Stück) zur Befestigung an doppelläufiger Normschiene	
RLP-ES	Standsäule aus Edelstahl für RLP/W zur Montage frei im Raum, Höhe 1.650 mm	

# Duschspritzschutz Teleskopkabinen

Modell **RDSE/RDLE/RDTE**

Modell **RKLE**

**Wandhalter**  
WH/F, WH 95 siehe S.15



**Vorhangringe**  
im Lieferumfang  
enthalten. Farbe grau.



## Teleskopkabine

Mit diesem platzsparenden Modell schaffen Sie sich in Sekundenschnelle eine Abschirmung zum Waschen oder Umkleiden entweder als Eck- oder U-Lösung.

Ecklösung		empfohlene Wandhalter
RKLE 1212	Teleskopkabine, max. 120/115 cm, min. 75/70 cm	WH 95 oder WH/F
RKLE 1515	Teleskopkabine, max. 150/145 cm, min. 90/85 cm	
U-Lösung		empfohlene Wandhalter
RKAE 1.2	Teleskoparm in Verbindung mit RKLE 1212 zur Schaffung einer U-Kabine 120x115x120 cm	2 x WH/F
RKAE 1.5	Teleskoparm in Verbindung mit RKLE 1515 zur Schaffung einer U-Kabine 150x145x150 cm	



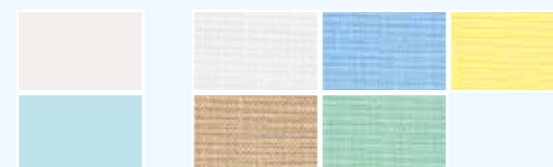
## Duschspritzschutz

Modell	Teleskopauszug	empfohlene Wandhalter
RDSE	Spritzschutzarm schwenkbar und abknickbar, Auslage 100 cm	
RDTE	Spritzschutzarm teleskopisch, schwenkbar, Auslage 95 cm	
RDLE	Spritzschutzarm L- Form, rechts- und linksseitig erwendbar, seitlicher Schenkel 25 cm, schwenkbar und abknickbar, Auslage 95 cm	WH 95 oder WH/F



Empfohlene Vorhänge für Nasszellenbereich: CQ, VH/C siehe S. 23 -24

CQ Cleanique VHC staph CHEK



Empfohlene Vorhänge für Umkleidekabinen: RTX siehe S. 22

RTX ropitex





# ropimex® überzeugende Produktqualität für höchste Kundenzufriedenheit

ropimex® Geschäftsbereiche am Standort Neunkirchen



## ropimex® Sichtschutz

Sichtschutzsysteme  
Für den  
medizinischen Bereich



## ropimex® Schallschutz

Sicht- und Schallschutzsysteme  
Für den Officebereich



## ropimex® Chemicals

Desinfektionsmittel,  
Veredelung,  
Mücken- und Zeckenschutz  
Ökologische Reinigungsmittel



# Zufriedene Kunden in aller Welt



Seit 1976 beschäftigt sich ropimex® mit Lösungen zum Schutze der Intimsphäre von kranken und pflegebedürftigen Menschen.

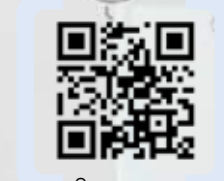
Die Teleskope der ersten Stunde sind noch heute im Einsatz. Aus den Anfängen heraus entwickelte sich ein System, das in seiner Vielfalt, seinen Anwendungs- und Kombinationsmöglichkeiten für jeden Kunden eine passende Lösung bietet.

All diese Eigenschaften, beste Beratung durch autorisierte Fachhändler und schnellste Lieferung sichern ropimex® bis zum heutigen Tage zufriedene Anwender in über 60 Ländern auf allen Kontinenten.





# ropimex® Unser Engagement



## Ökologisch / nachhaltig

- ropimex®- Produkte sind zu 98 % deutschen Ursprungs und werden zu 100 % am Standort in Neunkirchen/Saar gefertigt.
- konsequentes Recycling unserer Abfälle wie Aluminium, Stoffreste, Pappe, Kunststoff
- wir schränken unseren Papierverbrauch stark ein.  
Ziel: papierloses Büro
- sukzessive Umrüstung stromintensiver Verbraucher
- unsere Produkte sind phthalatfrei



Baum-Pate – ropimex® unterstützt Aufforstungsprojekt von PLANT-MY-TREE®



## Sozial

- Wohlbefinden ist eine Priorität. Wir investieren gerne in das Umfeld des Unternehmens
  - ob geräumige, offene Büros mit moderner Ausstattung,
  - freundliche Gemeinschaftsräume,
  - flexible Arbeitszeiten oder
  - Home-Officedank dieser praktischen Maßnahmen ist der Krankenstand niedrig, die Fluktuationsrate quasi bei null.



## Engagement

Von dem, was wir erwirtschaften, sollen auch diejenigen profitieren, die nicht oder nur eingeschränkt am Leistungsprozess teilhaben können. So engagieren wir uns seit Jahren als Partner bei der Lebenshilfe und anderen, insbesondere jugendfördernden Maßnahmen.

- Partner-Unternehmen 2024 - Ropimex R. OPEL GmbH unterstützt die Arbeit von ÄRZTE OHNE GRENZEN mit einer Spende.  
ÄRZTE OHNE GRENZEN leistet weltweit medizinische Nothilfe in Krisen- und Kriegsgebieten und nach Naturkatastrophen. Die internationale Organisation hilft schnell, effizient und unbürokratisch – ohne nach Herkunft, Religion oder politischer Überzeugung der betroffenen Menschen zu fragen.  
Weitere Infos unter: [www.aerzte-ohne-grenzen.de](http://www.aerzte-ohne-grenzen.de)



## Medizinprodukt

ropimex® Produkte entsprechen den Anforderungen an die regulatorischen Vorgaben für Medizinprodukte.

Die Systeme sind so ausgelegt, dass für nahezu jede vorhandene Gegebenheit eine Patientenzone-/ Intimzone geschaffen werden kann - stationär oder mobil.

ropimex® Sichtschutzsysteme sind das individuell anpassbare Zubehör für Medizinprodukte wie Patientenbetten, Behandlungsliegen und Behandlungstühlen in medizinischen Einrichtungen.



## Zertifiziert nach:

**DIN EN ISO 9001:2015 und DIN EN ISO 14001:2015**

Die Zertifizierungsstelle der TÜV SÜD Management Service GmbH bescheinigt, dass das Unternehmen ROPIMEX R. OPEL GmbH, Bildstocker Str. 12-14, 66538 Neunkirchen für den Geltungsbereich Herstellung und Vertrieb von Sichtschutz- und Schallschutzelementen, von Biozidprodukten, Desinfektionsmitteln sowie Beschichtungssystemen ein **Qualitätsmanagement- und ein Umweltmanagementsystem eingeführt hat und anwendet.**

Die ROPIMEX R. OPEL GmbH erfüllt die Forderungen der DIN EN ISO 9001:2015 und der DIN EN ISO 14001:2015.



## Zu Ihrer Sicherheit

ropimex®-Produkte entsprechen den höchsten Sicherheitsstandards.



# Sichtschutz Systeme

Gesundheitswesen | 2025



Teleskope | Teleskoparme | Teleskopkabinen | Mobilschirme | Vario-Schienensystem  
Vorhänge | Faltschirme | Paravents | Duschspritzschutz



Scannen

ROPIMEX R. OPEL GmbH  
Bildstocker Str. 12-14 · D-66538 Neunkirchen  
Tel. +49 6821 9 12 77-0  
info@ropimex.com · www.ropimex.com

**ropimex**<sup>®</sup>  
Seit 1976